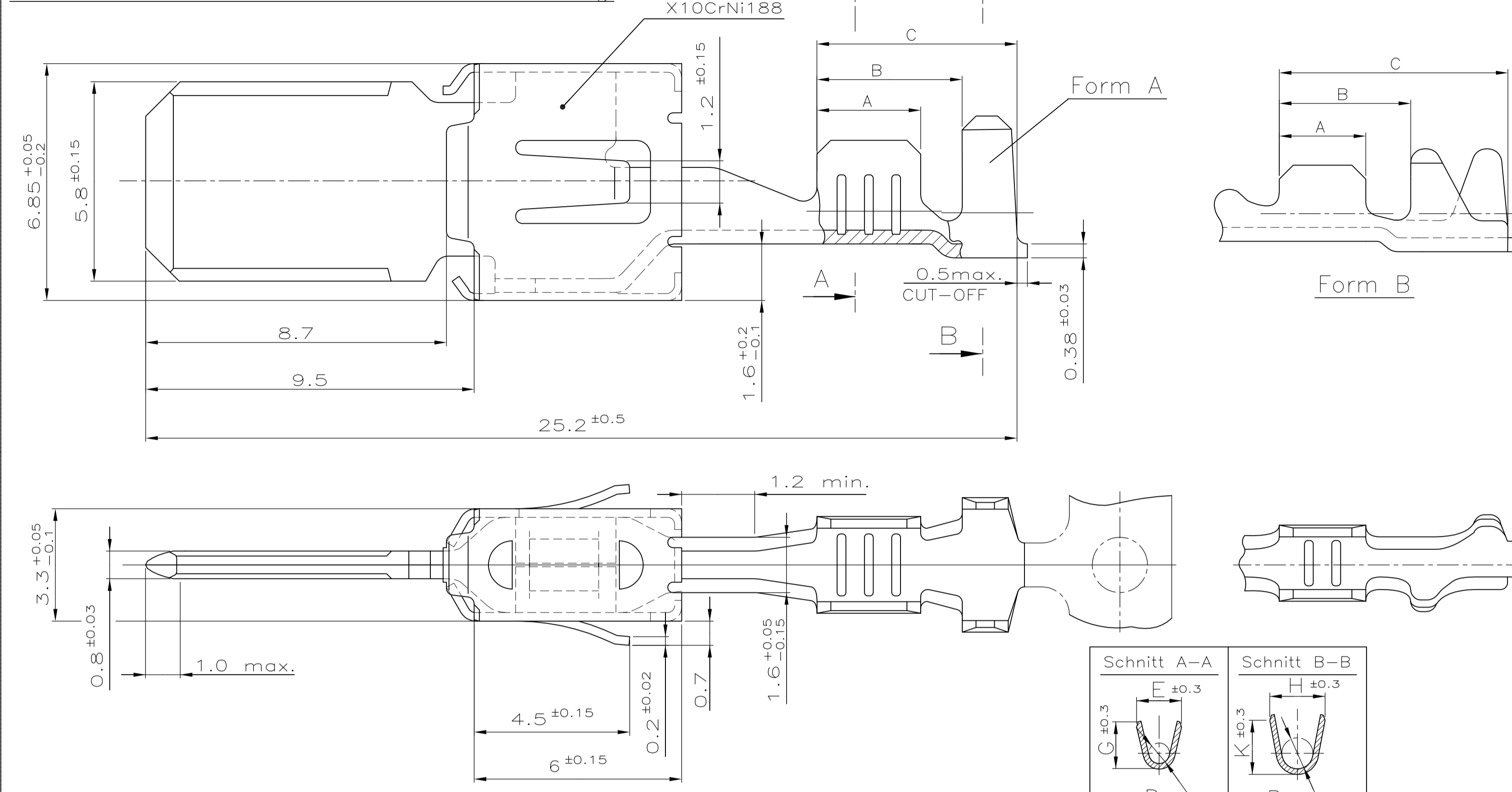


CONTACTS FOR FLR AND FLK-CABLE
Kontakte für FLR und FLK-Leitung

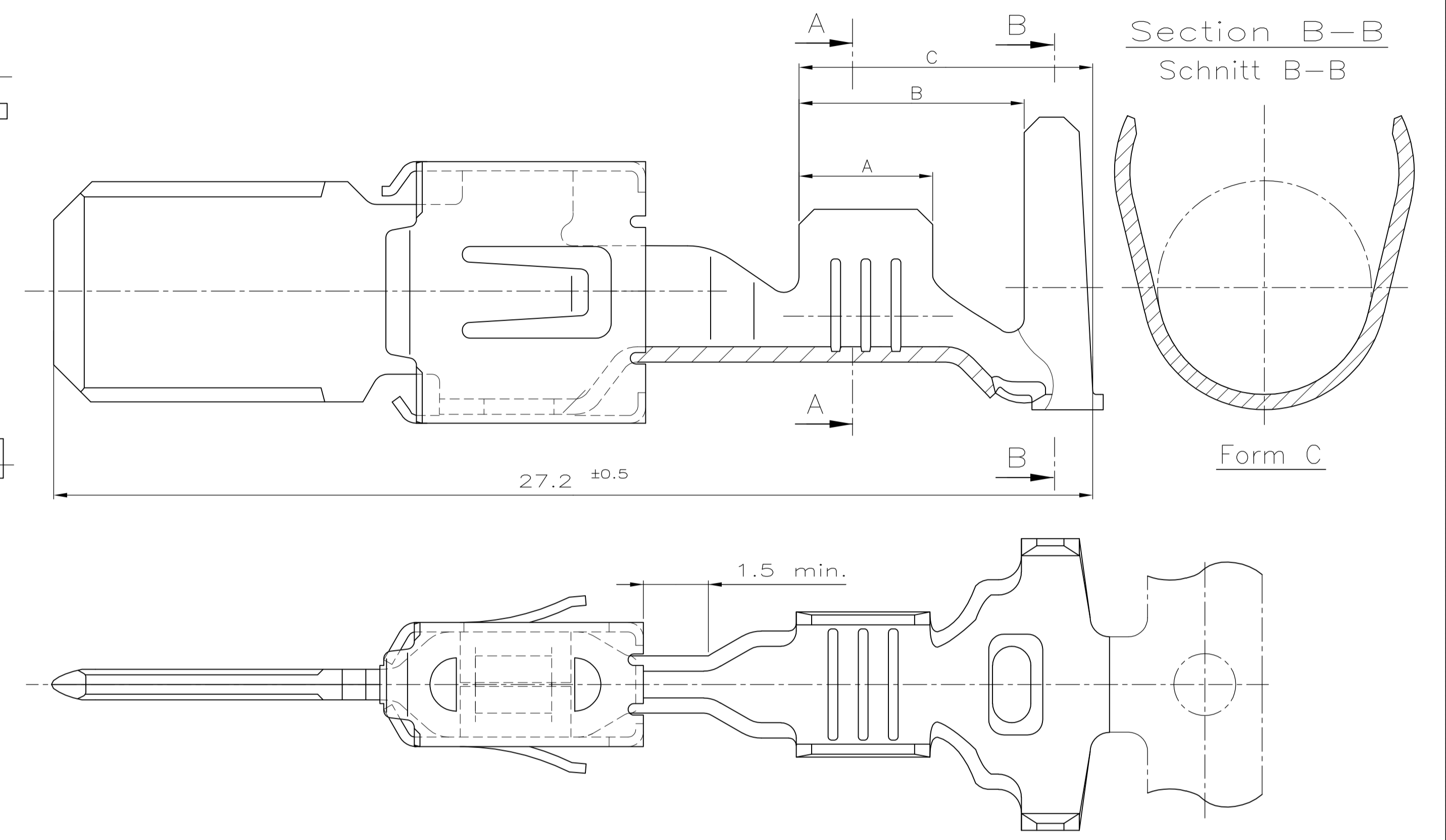


Order No. BESTELL- NR.	Rev.	Order No. BESTELL- NR.	Wire Range Drabtgrößen Bereich (mm ²)	Insulation Isolations Ø (mm)	Material Werkstoff	Surface Oberfläche	Lenght Länge	Wire crimp Drahrtcrimp	Insul.crimp Iso'crimp	Form	System
2-964314-2	A	-	>2.5-4.0	3.4-4.5	CuFe 2	4	A = 4.0 B = 5.9 C = 7.7	E = 4.6 G = 4.8 D _{br} = 2.4	H = 8.0 K = 8.0 D _{so} = 5.7	Form C	Single wire sealing system EDS
964314-1	B	-		2	CuFe 2	vorverzinkt				Form C	
2-964312-2	A	-	>1.0-2.5	2.2-3.7	CuFe 2	4	A = 3.5 B = 5.9 C = 7.7	E = 3.8 G = 4.0 D _{br} = 1.7	H = 8.0 K = 8.0 D _{so} = 5.7	Form C	FLR/FLK
964312-1	B	964311-1		2	CuFe 2	vorverzinkt				Form C	
2-964310-2	A	-	0.5-1.0	1.4-2.7	CuFe 2	4	A = 3.0 B = 5.4 C = 7.2	E = 2.8 G = 3.0 D _{br} = 1.1	H = 7.7 K = 7.7 D _{so} = 5.5	Form C	FLR - Cable / Leitung
964310-1	B	964309-1		2	CuFe 2	vorverzinkt				Form C	
964308-1	A	964307-1	>2.5-4.0	3.3-4.5	CuFe 2	vorverzinkt	A = 4.0 B = 5.2 C = 6.8	E = 4.6 G = 4.8 D _{br} = 2.4	H = 6.4 K = 6.7 D _{so} = 4.0	Form A	FLR - Cable / Leitung
964306-3	A	964305-3			CuSn 4	3	A = 3.5 B = 4.7 C = 6.3	E = 3.8 G = 4.0 D _{br} = 1.7	H = 4.7 K = 4.9 D _{so} = 2.6	Form A	
964306-1	A	964305-1	>1.0-2.5	2.2-3.0	CuFe 2	vorverzinkt				Form A	FLR - Cable / Leitung
964304-1	A	964303-1	0.5-1.0	1.4-2.1	CuFe 2	vorverzinkt	A = 3.0 B = 4.2 C = 5.8	E = 2.8 G = 3.0 D _{br} = 1.1	H = 3.9 K = 4.1 D _{so} = 1.8	Form A	
969007-1	A	969008-1	0.2-0.5	1.15-1.6	CuFe 2	vorverzinkt	A = 2.5 B = 3.8 C = 6.6	E = 2.2 G = 2.2 D _{br} = 0.8	H = 3.1 K = 3.1 D _{so} = 1.4	Form B	FLR - Cable / Leitung

Order No. BESTELL- NR.	Rev.	Order No. BESTELL- NR.	Wire Range Drabtgrößen Bereich (mm ²)	Insulation Isolations Ø (mm)	Material Werkstoff	Surface Oberfläche	Lenght Länge	Wire crimp Drahrtcrimp	Insul.crimp Iso'crimp	Form	System
Strip BANDWARE		Loose piece Einzelaus- führung									

Contacts for
Single Wire Sealing System: FLR-and FLK-Cable
Kontakte für Einzel-Dichtung-System: FLR- und FLK-Leitung

Dimensions see Figure Contacts for FLR - Cable
Masse siehe Darstellung der Kontakte fuer FLR Leitung

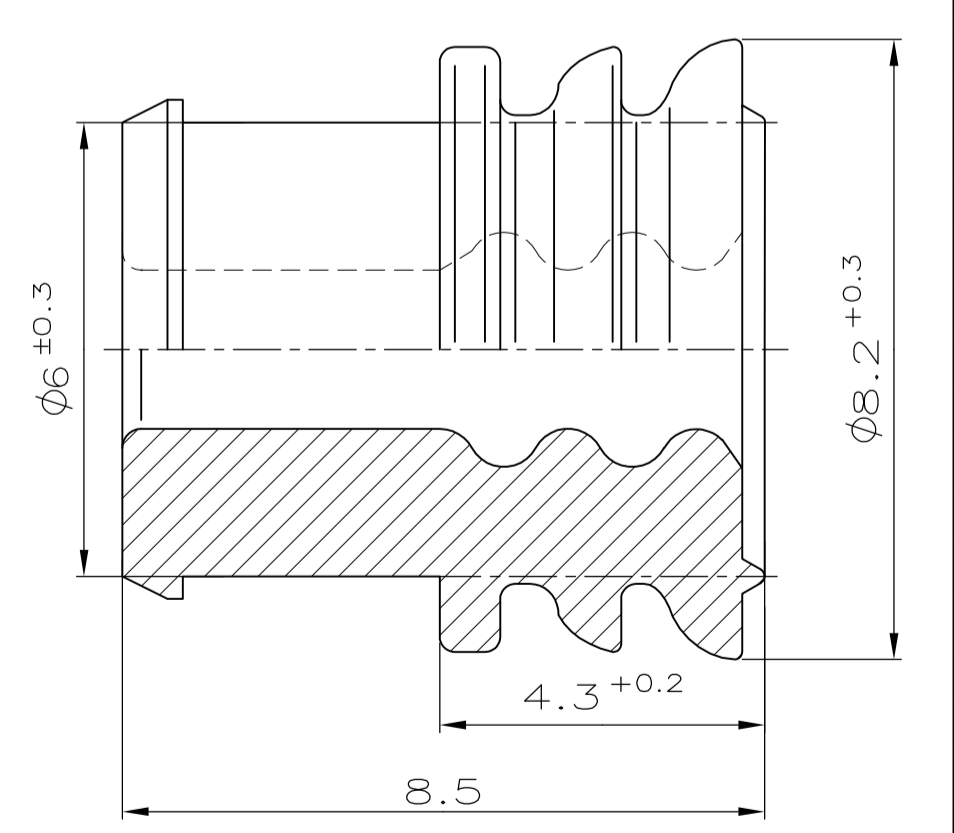


Notes

Bemerkungen

- 1 According insulation diameter is to choose the single wire seal
Entsprechend dem Isolationsdurchmesser ist die Einzel-Dichtung auszuwählen
- 2 More specific customer seal existing
Weitere kundenspezifische Einzeldichtung vorhanden
- 3 Body Electro Tin Plated over Nickel 0.2µm min.
Contact Area Selective Gold over Nickel 0.8µm min.
Wire Crimp Area Electro Tin Plated over Nickel 1µm min.
Kontaktkörper gal. verzinkt ueber Nickel 0.2µm min.
Kontaktzone selektiv vergoldet ueber Nickel 0.8µm min.
Drahrtcrimbereich gal. verzinkt ueber Nickel 1µm min.
- 4 Contact Area min. 3µm Pre-silver plated
Kontaktzone min. 3µm vorversilbert

Single Wire Seal Einzel-Dichtung		
963245-1	3.3-3.7	yellow gelb
963244-1	2.0-3.0	white weiß
963243-1	1.15-2.1	blue blau
ORDER NO. BESTELL- NR.	Insulation Ø Isolations Ø	Colour Farbe



THIS DRAWING IS NOT SUBJECT TO CONSTANT CHANGING SERVICE AND DOES NOT LAY CLAIM TO BE COMPLETE. FOR DEFINITE SPECIFICATION SEE RESPECTIVE TE CONNECTIVITY CUSTOMER DRAWINGS. FURTHER VERSIONS ON INQUIRY. Diese Zeichnung unterliegt nicht dem ständigen Änderungsdienst und erhebt keinen Anspruch auf Vollständigkeit. Verbindliche Angaben sind der jeweiligen TE CONNECTIVITY-Kundenzeichnung zu entnehmen. Weitere Ausführungen auf Anfrage.		THIS DRAWING IS A CONTROLLED DOCUMENT. DIESE ZEICHNUNG IST EIN KONTROLLIERTES DOKUMENT.		DIN 230C12001 Abraham, G. 230C12001 CIK Meierhoefer, T.		TE Connectivity PRODUCT GROUP DRAWING TAB 5,8x0,8-TYPE A Produktgruppenzeichnung Flachstecker 5,8x0,8-Typ A	
DIMENSIONS: DIMESSIONEN: mm		TOLERANCES UNLESS OTHERWISE SPECIFIED TOLERANZEN UNLESS ANDERS ANGEZEIGT		APVD		NAME	
0 PLC ± - 1 PLC ± 0.2 2 PLC ± - 3 PLC ± - 4 PLC ± - ANGLES / WINKEL ± -		0 PLC ± - 1 PLC ± 0.2 2 PLC ± - 3 PLC ± - 4 PLC ± -		PRODUCT SPEC PRODUKT SPEZ 108-18064 APPLICATION SPEC VERARBEITUNGSSPEZ 114-18052		SIZE A1 CASE CODE 00779 DRAWING NO. 1394011 SHEET 1 OF 1 REV A6	
MATERIAL		FINISH / OBERFLÄCHE / FARBE		WEIGHT GEWICHT		CUSTOMER DRAWING / KUNDENZEICHNUNG	